

Современная конструкция  
высокое качество

Количество секций

1 то 4

# MB-6

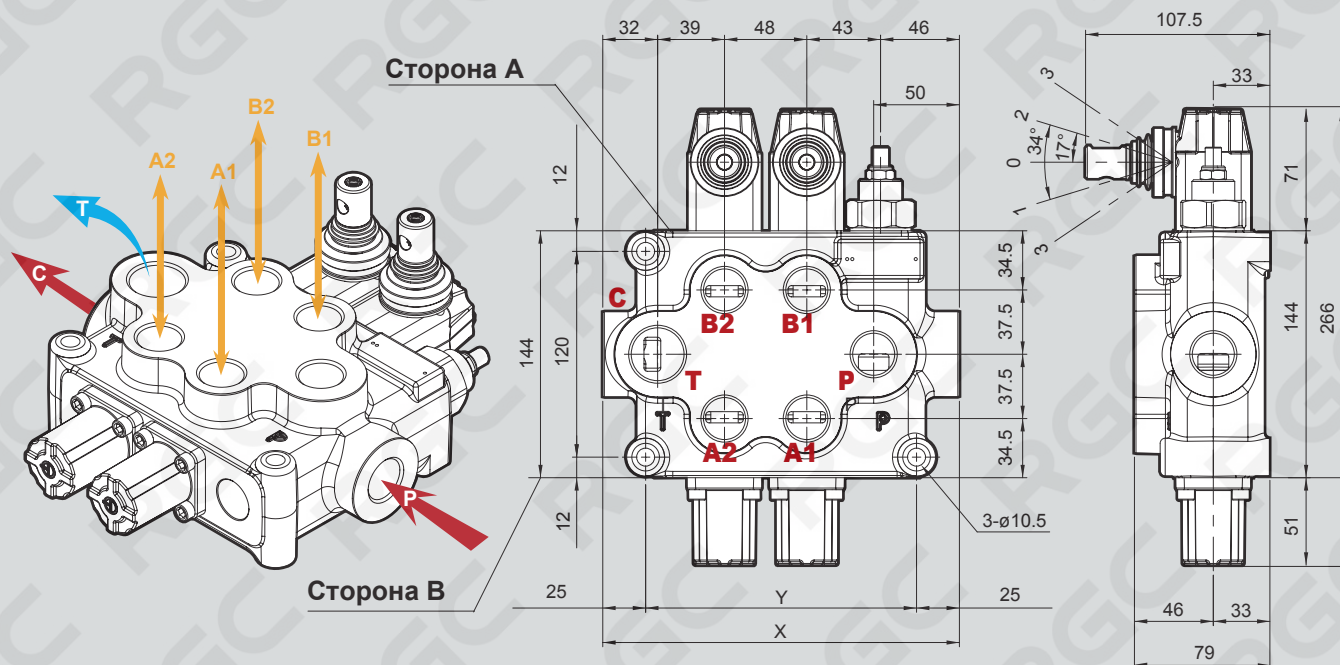
Моноблочный гидрораспределитель



## МВ-6 Моноблочный распределитель

	Стр
Рабочие характеристики	Стр. 2
Графики производительности	Стр. 3
Код заказа	Стр. 4
Варианты встроенного предохранительного клапана	Стр. 5
Варианты золотников	Стр. 7
Варианты управления стороны "А"	Стр. 9
Позиционеры золотника стороны "В"	Стр. 12
Варианты слива	Стр. 20

## МВ-6 Моноблочный гидрораспределитель



### Технические характеристики

<b>Номинальный расход</b>		120 л/мин	
Рабочее давление (макс.)		315 бар	
Подпор (макс.)	Порт выхода Т	25 бар	
Температура рабочей жидкости	С уплотнениями (NBR)	- 20 °C ÷ 80 °C	
	С уплотнениями (FPM)	- 20 °C ÷ 100 °C	
Вязкость	Рабочий диапазон	15 мм <sup>2</sup> /с ÷ 75 мм <sup>2</sup> /с	
	Мин.	12 мм <sup>2</sup> /с	
	Макс.	400 мм <sup>2</sup> /с	
Температура окружающей среды		- 40 °C ~ 60 °C	

• Все технические размеры и конструктивные характеристики показанные в этом каталоге могут быть изменены без предварительного оповещения.

### Стандартные Резьбы

Порты	Р (насос)	А и В (рабочие порты)	Т и С (слив последов.)
BSP	G - 3/4	G - 3/4	G1

• G-1/2 : G4    G-3/8 : G3    G-3/4 : G6    G-1 : G1

### Стандартные размеры

ТИП	X		Y		B
	ММ	ММ	ММ	ММ	
MB6 /1S	160	6.3	110		4.33
MB6 /2S	208	8.19	158		6.22
MB6 /3S	256	10.08	206		8.11
MB6 /4S	304	11.97	254		10

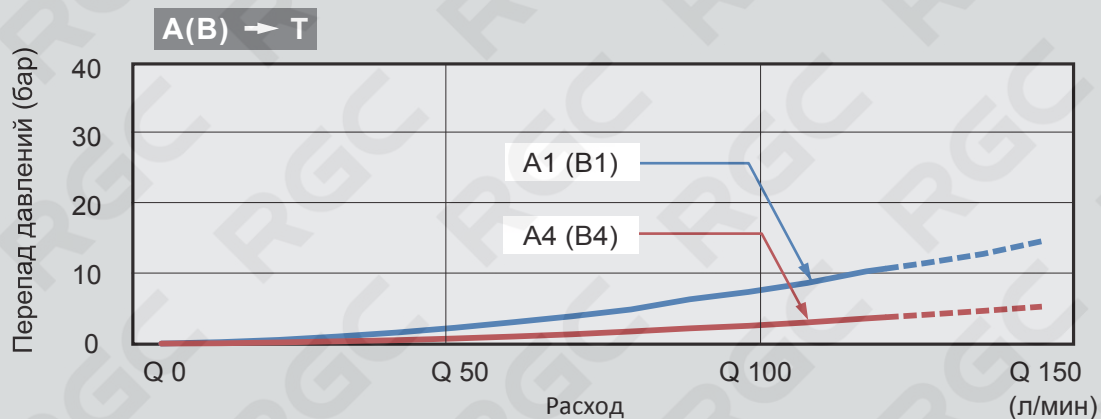
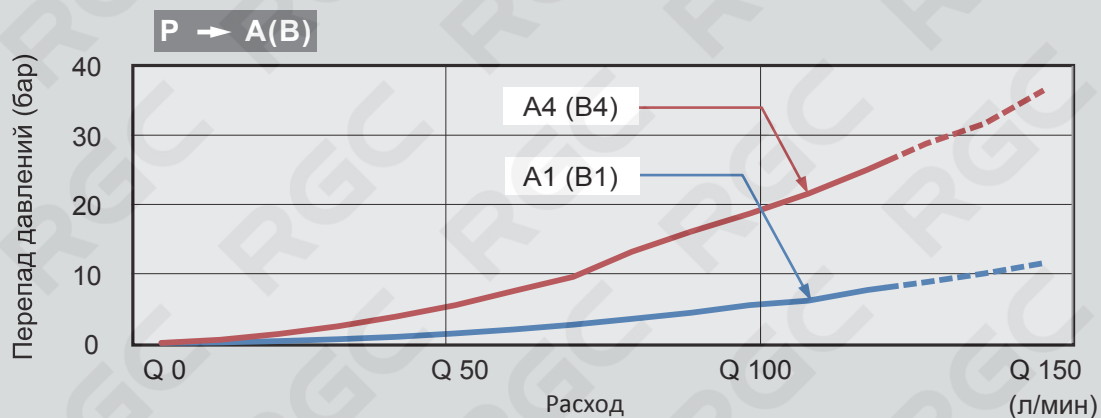
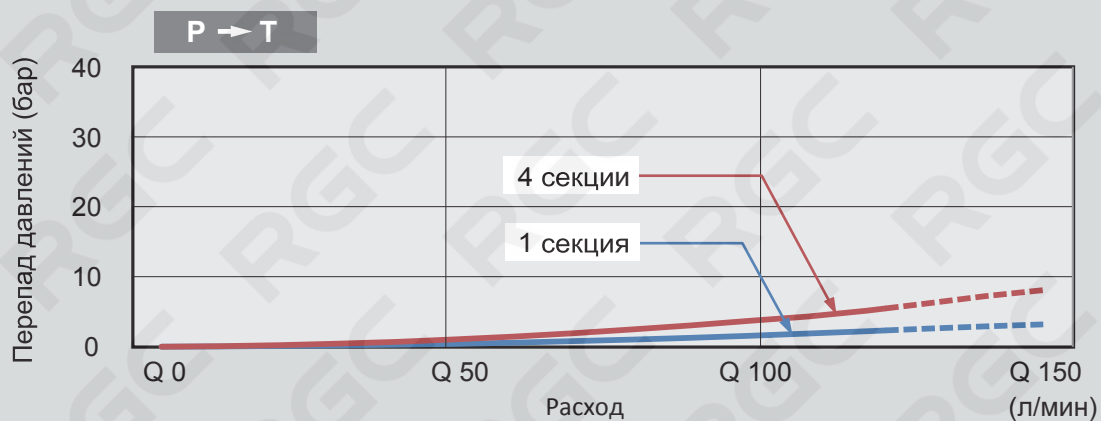


# Графики производительности

## МВ-6 Моноблочный гидрораспределитель

Гидрораспределитель имеет простую конструкцию позволяющую работать на высоких давлениях и возможность применения для гидросистем с открытым и закрытым центром. Имеет ряд особенностей:

- 1 Встроенный предохранительный и обратный клапан в линии P
- 2 Широкий выбор типов золотников
- 3 Широкий выбор типов управления
- 4 Диаметр золотников 22мм
- 5 Количество секций от 1 до 4



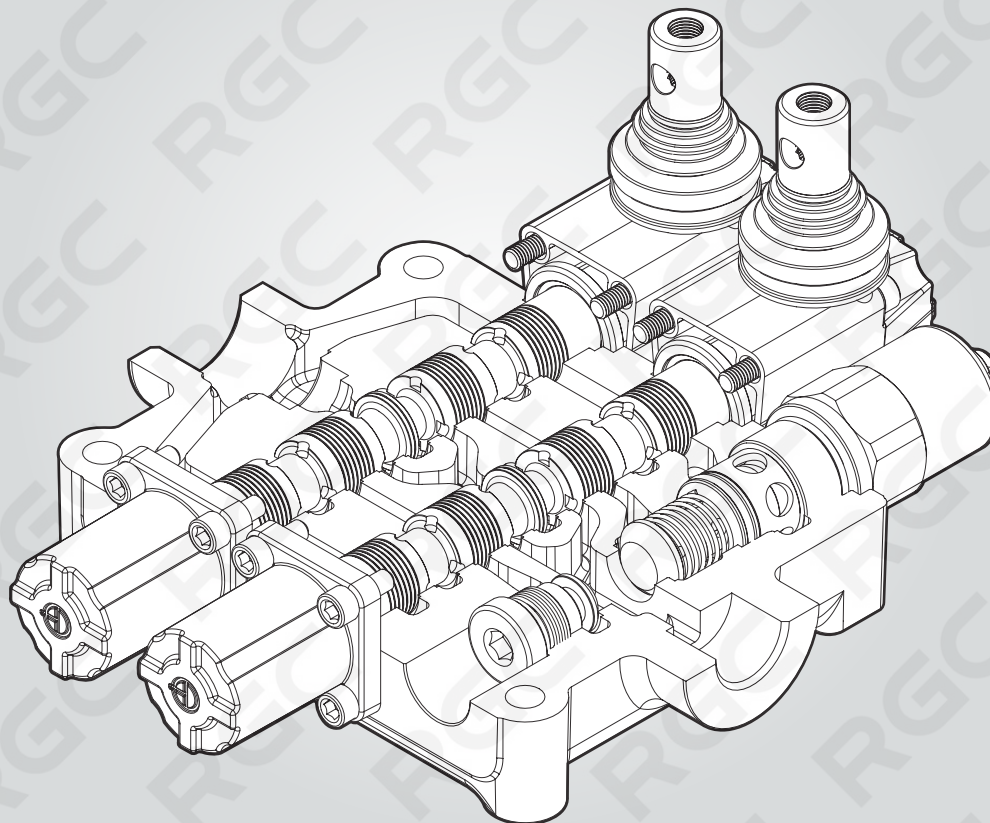


## МВ-6 Моноблочный гидрораспределитель

Код заказа

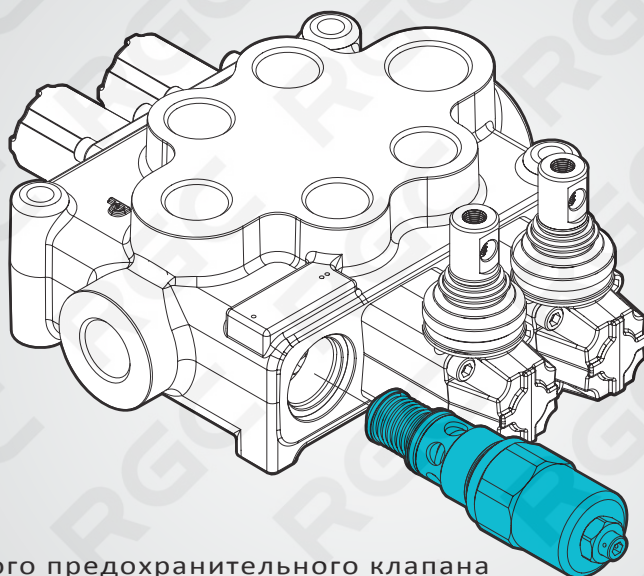
**МВ-6 / 2S - XFG / 1 8 L / G6-6-8 / M3**

<b>2S</b>	2х секционный
<b>XFG</b>	Тип встроенного предохранительного клапана
<b>1</b>	Тип золотника
<b>8</b>	Тип позиционера "В"
<b>L</b>	Тип управления стороны "А"
<b>G6-6-8</b>	Код резьбы: G6 (P)-6 (A,B) - 8 (T)
<b>M3</b>	Разделитель каналов Т-С не установлен



# Предохранительный клапан

## МВ-6 Моноблочный гидрораспределитель

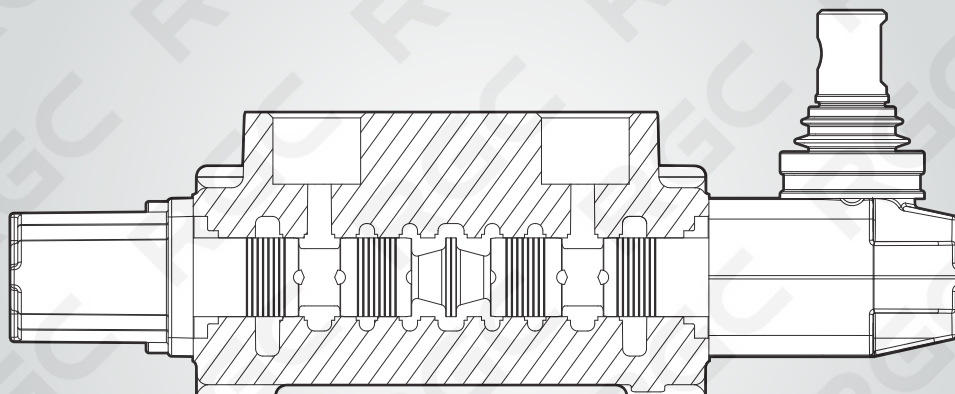


Варианты встроенного предохранительного клапана

ТИП	КОД	ОПИСАНИЕ	СТР.
KG-2	YLMB62002	Диапазон 80÷160 бар / 1150~2300 МПа, стандарт 125 бар	Стр. 5
KG-3	YLMB62003	Диапазон 125÷250 бар/ 1800~3600 МПа, стандарт 175 бар	Стр. 5
XFG	YLPSN63000	Пилотный управляемый клапан сброса давления 25÷315, стандарт 125 бар	Стр. 5
SV	YLPSN64000	Предохранительный клапан	Стр. 5

ТИП KG	КОД : YLMB62002-3	КЛАПАН СБРОСА ДАВЛЕНИЯ:
ТИП XFG	КОД : YLPSN63000	ПИЛОТНЫЙ УПРАВЛЯЕМЫЙ КЛАПАН СБРОСА ДАВЛЕНИЯ:
ТИП SV	КОД : YLPSN64000	ПРЕДОХРАНИТЕЛЬНЫЙ КЛАПАН:

## МВ-6 Моноблочный гидрораспределитель



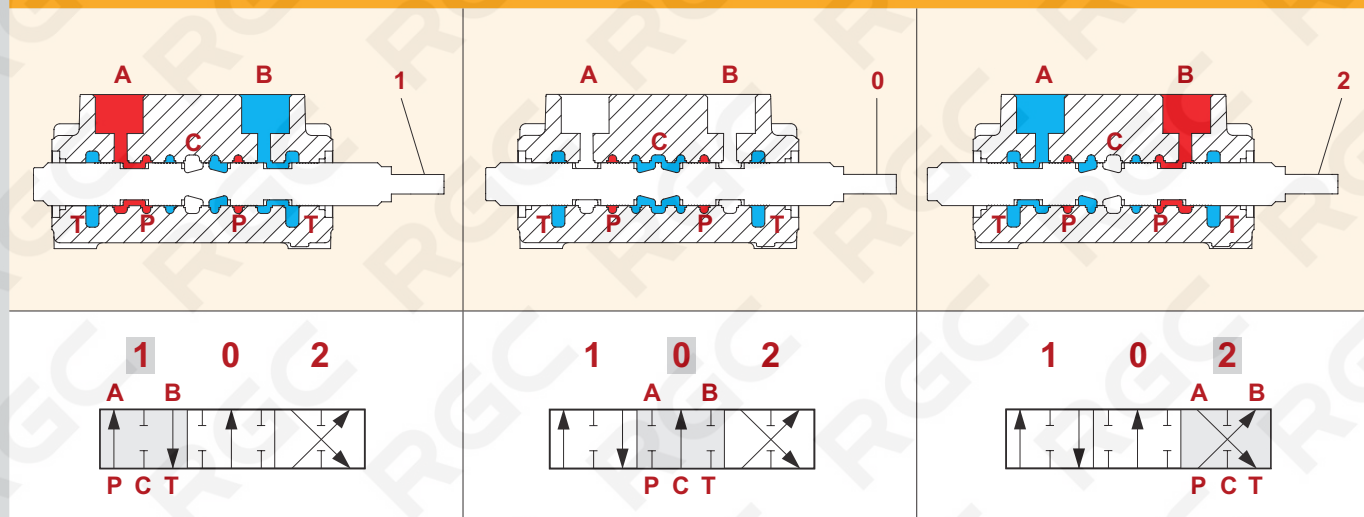
### Варианты золотников

ТИП	КОД	ОПИСАНИЕ	СТР.
1	YLMB63001	Двустороннего действия, 3-х позиционный, при А и В закрыты в нейтральном положении.	Стр. 7
2	YLMB63002	Двустороннего действия, 3-х позиционный, при А и В соединены со сливом в нейтральном положении.	Стр. 7
3	YLMB63003	Одностороннего действия, А закрыт в нейтральном положении 3-х позиционный, В заглушен	Стр. 7
4	YLMB63004	Одностороннего действия, В закрыт в нейтральном положении, 3-х позиционный, А заглушен	Стр. 7

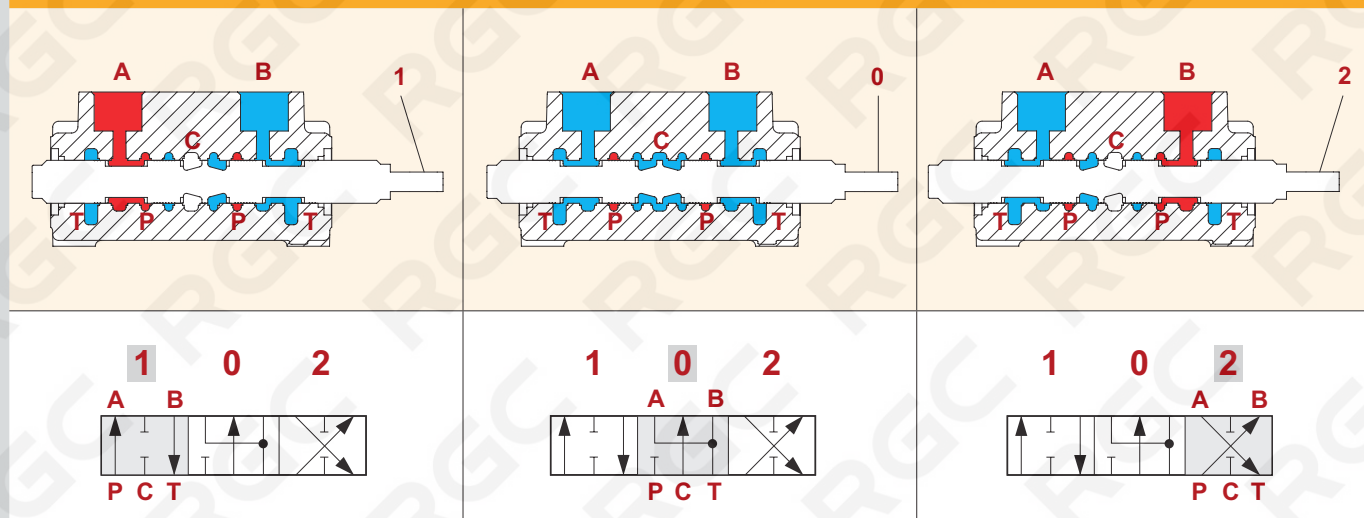


## МВ-6 Моноблочный гидрораспределитель

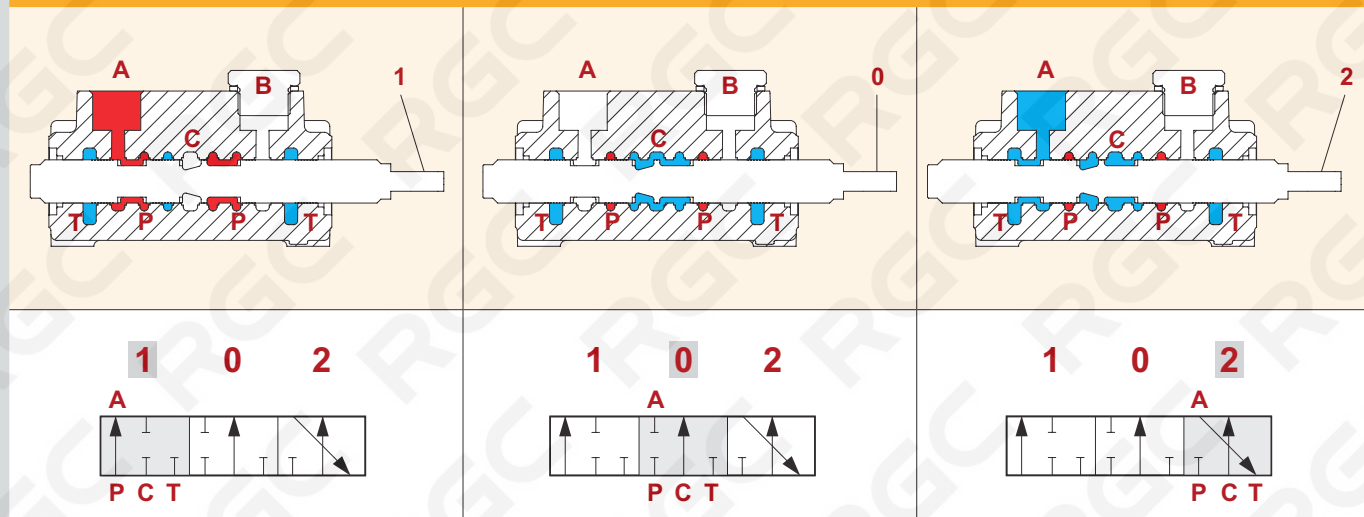
ТИП(1): YLMB63001



ТИП(2): YLMB63002



ТИП(3) YLMB63003

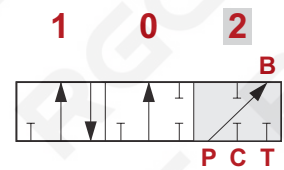
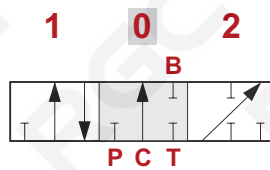
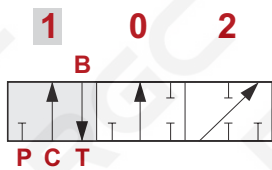
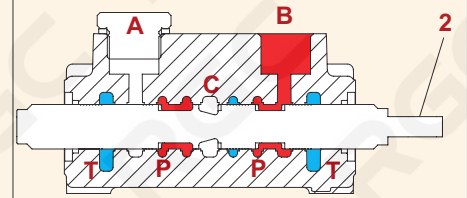
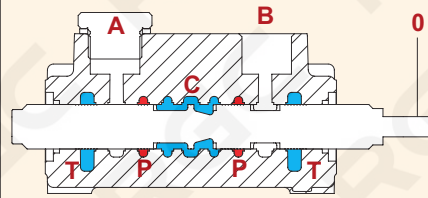
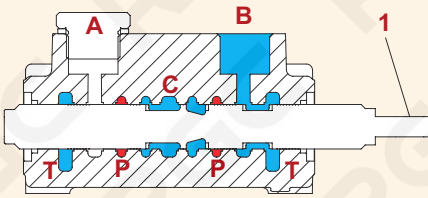


Выход      Вход

МВ-6 Моноблочный гидрораспределитель

ТИП(4) YLMB63004

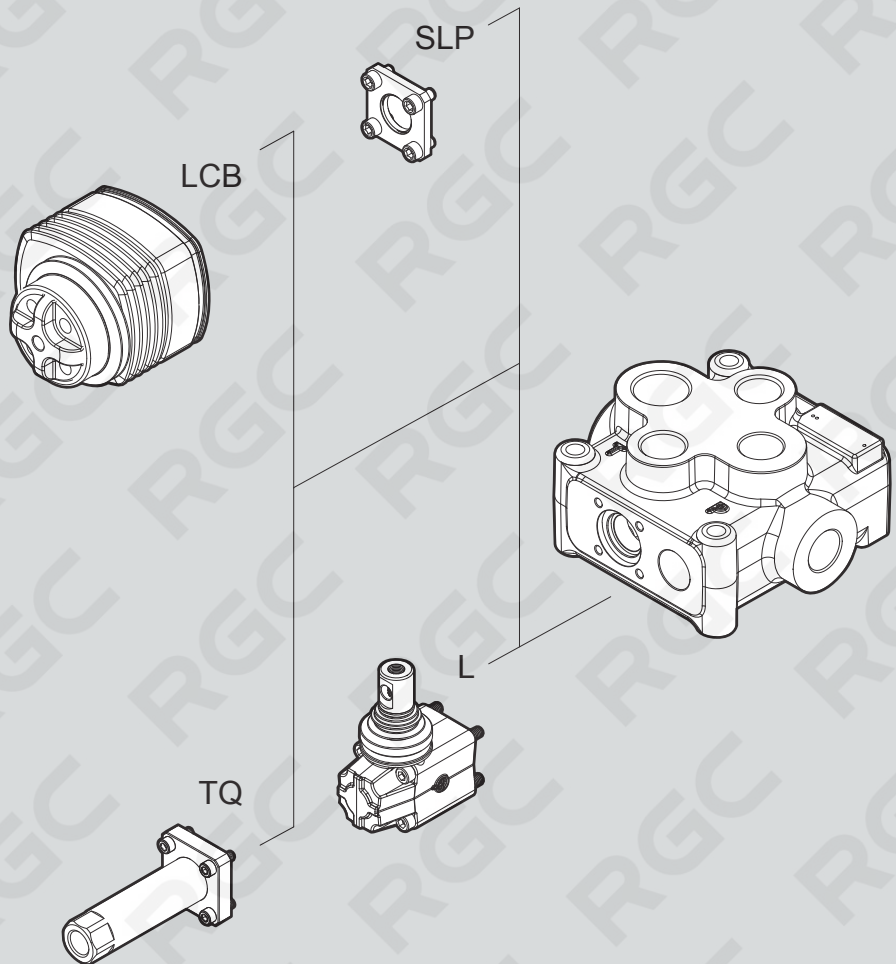
"А" порт подключен "



ВЫХОД

ВХОД

## МВ-6 Моноблочный гидрораспределитель



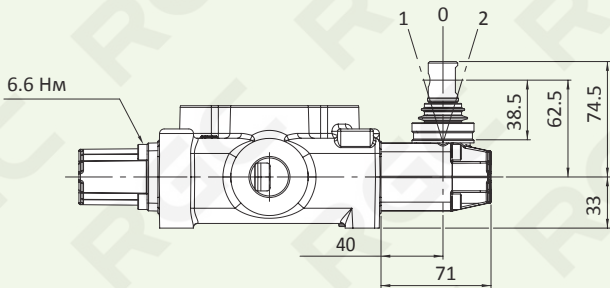
Сторона А

ТИП	КОД	ОПИСАНИЕ	СТР.
L	УЛМВ65000	Ручное	Стр. 10
SLP	УЛМВ65001	Управление тягой	Стр. 10
LCB	УЛМВ65002	Механический джойстик	Стр. 10
TQ	УЛМВ65003	Тросовое управление	Стр. 10



**МВ-6 Моноблочный гидрораспределитель**

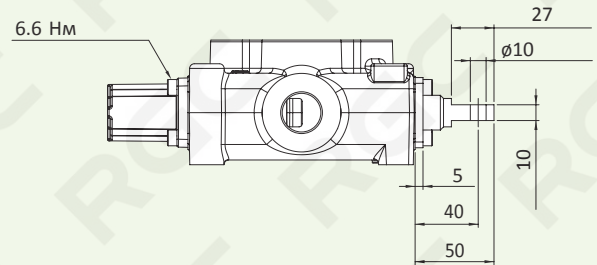
ТИП L YLMB65000



Ручной :



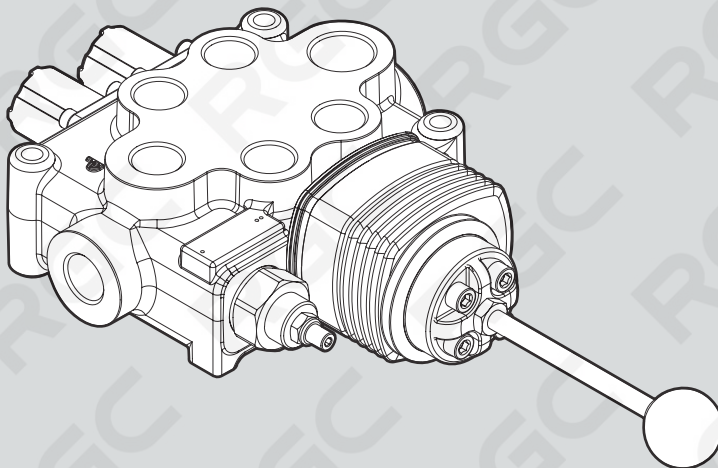
ТИП SLP YLMB65001



Управление тягой:



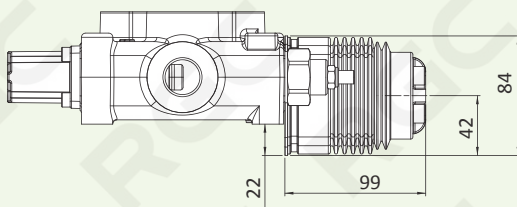
ТИП LCB YLMB65002



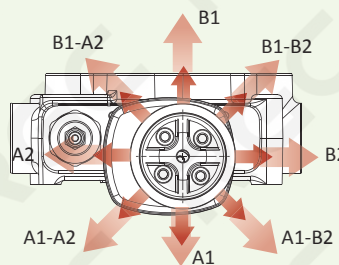
LCB Управление джойстиком :



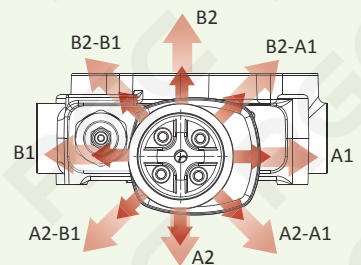
ТИП LCB



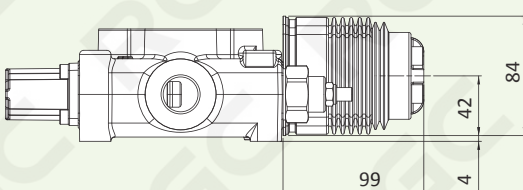
LCB1



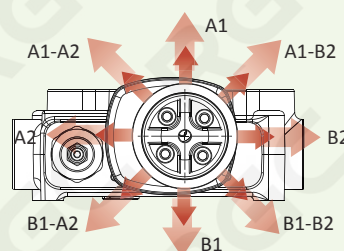
LCB2



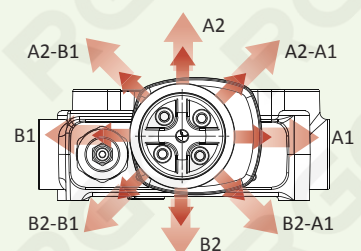
ТИП LCB



LCB3



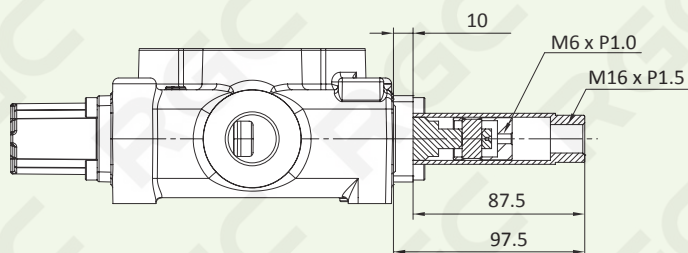
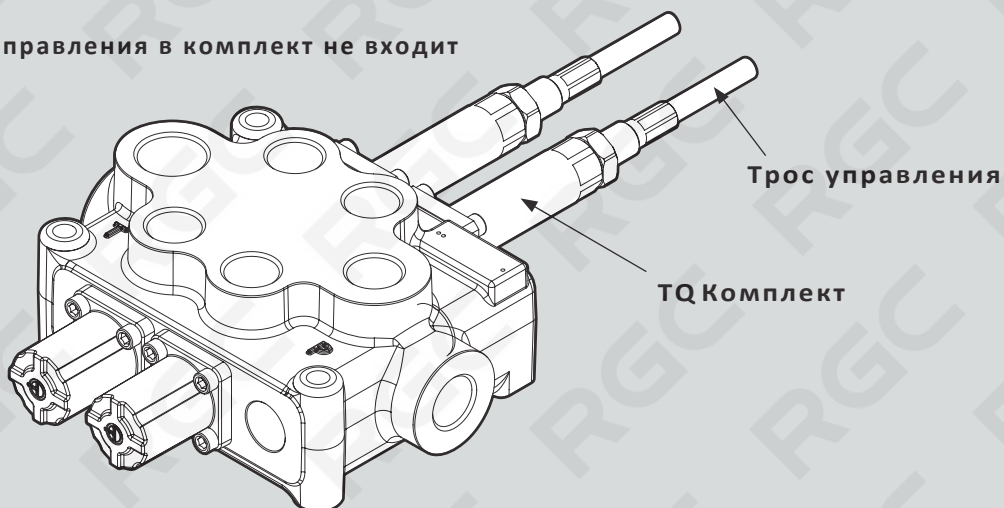
LCB4



### МВ-6 Моноблочный гидрораспределитель

ТИП TQ YLMB65003

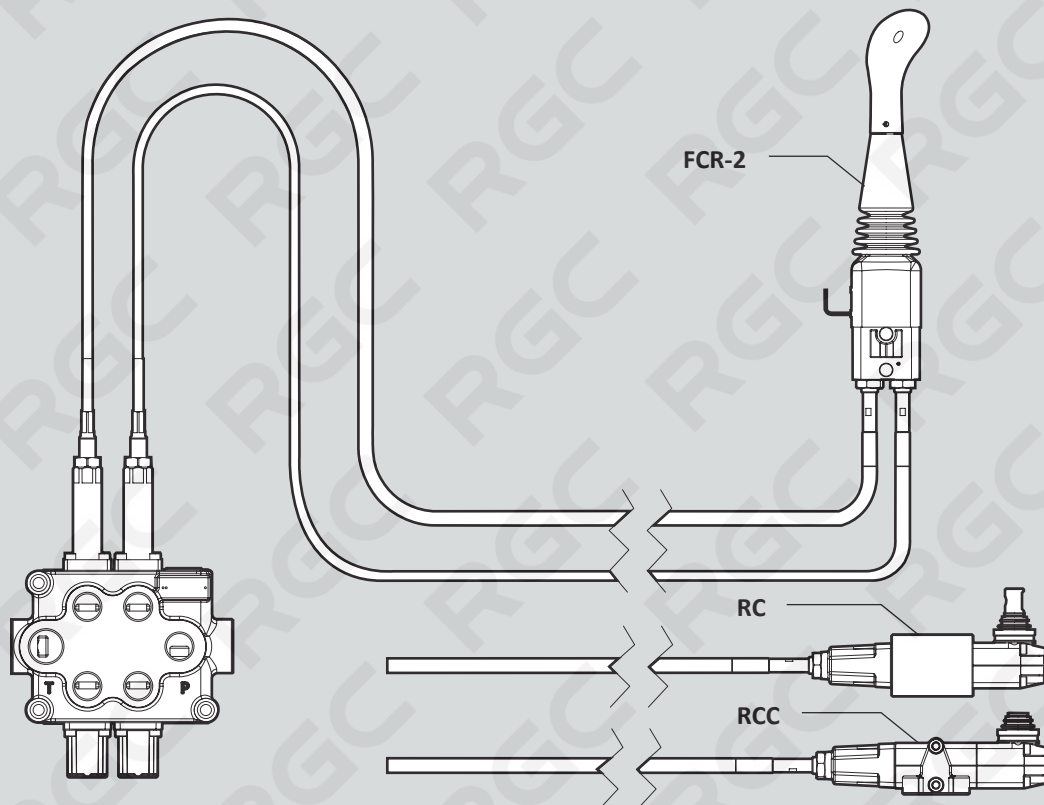
Примечание: Трос управления в комплект не входит



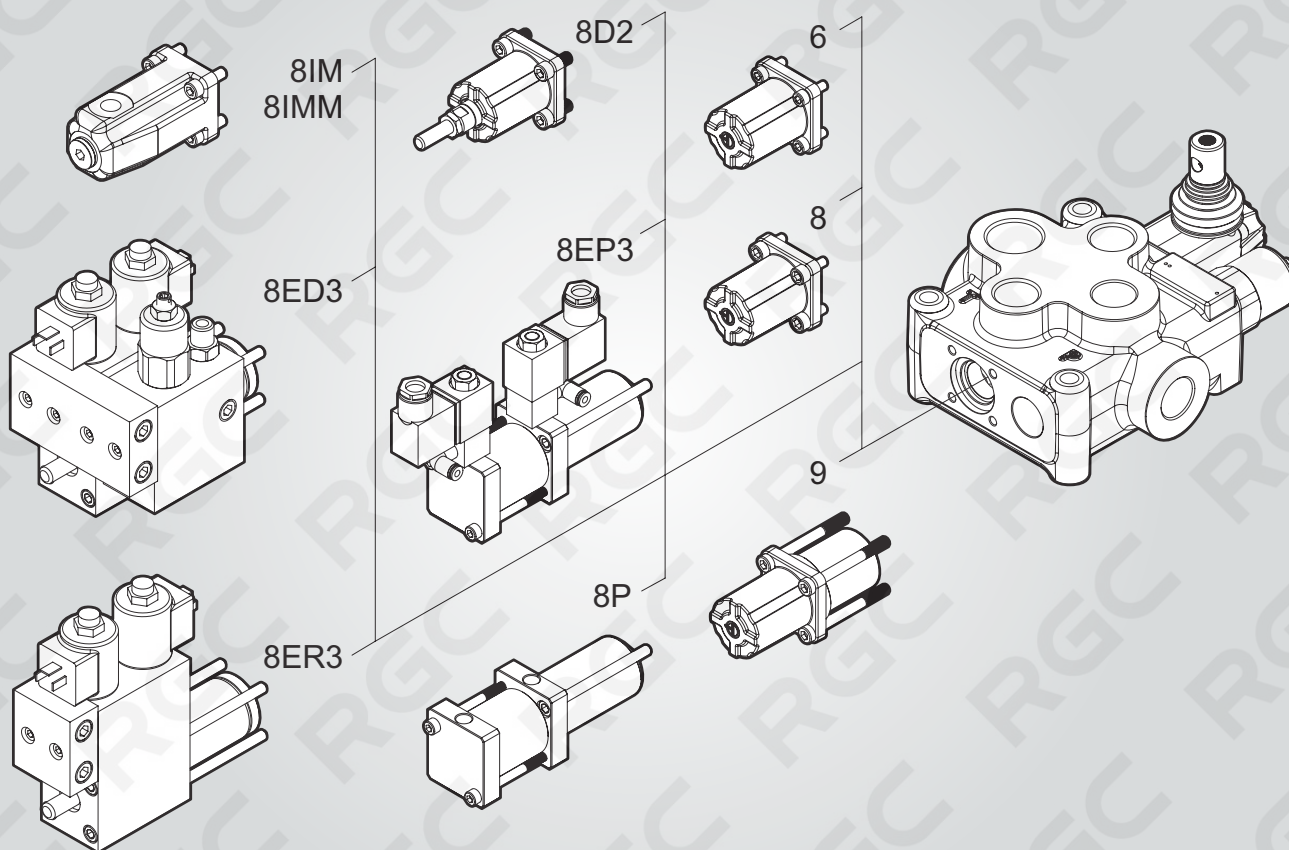
TQ Комплект :



ТИП TQ



## МВ-6 Моноблочный гидрораспределитель

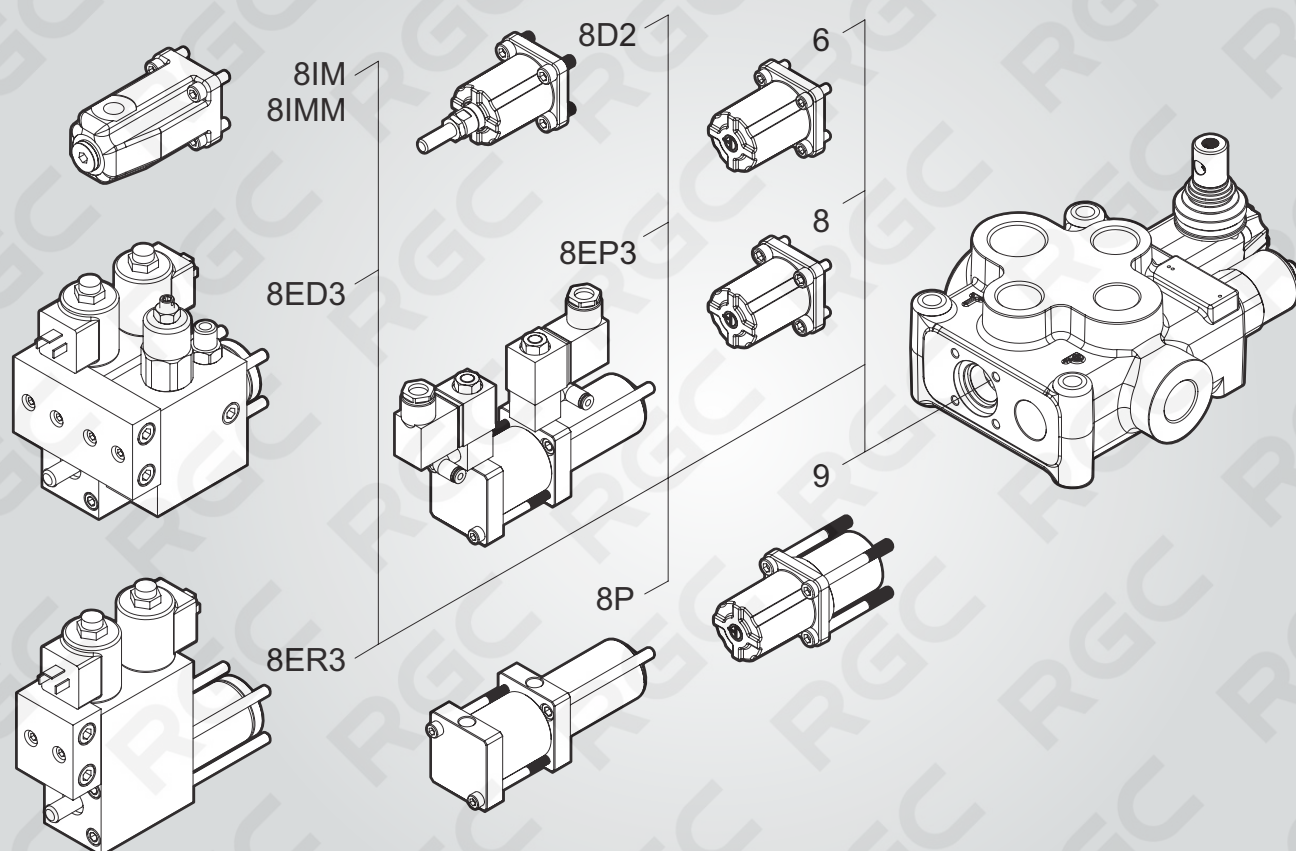


### Варианты золотников стороны В

ТИП	КОД	ОПИСАНИЕ	СТР.
6-1	YLMB64061	Фиксация в полож. 1-0-2, без пружинного возврата	Стр. 14
6-2	YLMB64062	2-х позиционный, фиксация в полож. 0-2 без пружинного возврата	Стр. 14
6-3	YLMB64063	2-х позиционный, фиксация в полож. 1-0, без пружинного возврата	Стр. 14
8	YLMB64008	С пружинным возвратом в нейтральном положении	Стр. 14
8D2	YLMB64082	С пружинным возвратом в нейтральном полож. и тягой с наружной резьбой М8 для дубл. управления	Стр. 14
9-1	YLMB64091	Фиксация в положениях 1, 2 и пружинным возвратом	Стр. 14
9-2	YLMB64092	Фиксация в положении 2 с пружинным возвратом	Стр. 14
9-3	YLMB64093	Фиксация в положении 1 с пружинным возвратом	Стр. 14
8P	YLMB64080	ВКЛ/ВЫКЛ Пневматическое управление	Стр. 14
8EP3	YLMB64300	ВКЛ/ВЫКЛ Электропневматическое управление	Стр. 14



## МВ-6 Моноблочный гидрораспределитель

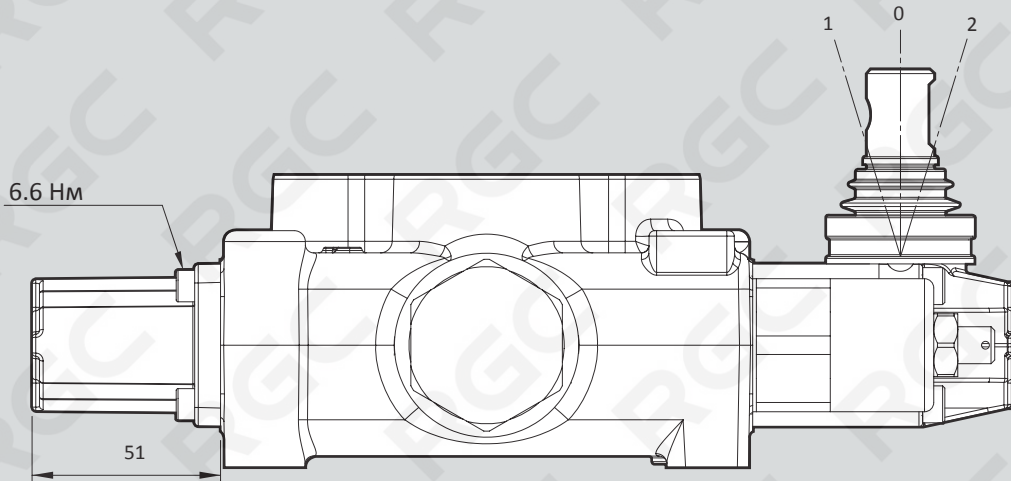


## Варианты золотников стороны В

ТИП	КОД	ОПИСАНИЕ	СТР
8ED3+RV-KE1R3	YLMB64201	1S: ВКЛ/ВЫКЛ Электрогидравлическое управление 12/24 В с пилотом и дренажной линией + клапан подпора на линии С(T)	Стр.17
8ED3+RV-KE2R3	YLMB64202	2S: ВКЛ/ВЫКЛ Электрогидравлическое управление 12/24 В с пилотом и дренажной линией + клапан подпора на линии С(T)	Стр.17
8ED3+RV-KE3R3	YLMB64203	3S: ВКЛ/ВЫКЛ Электрогидравлическое управление 12/24 В с пилотом и дренажной линией + клапан подпора на линии	Стр.17
8ED3+RV-KE4R3	YLMB64204	4S: ВКЛ/ВЫКЛ Электрогидравлическое управление 12/24 В с пилотом и дренажной линией + клапан подпора на линии С(T)	Стр.17
8ER3+KE1S0	YLMB64401	1S ВКЛ-ВЫКЛ Электрогидравлическое управление	Стр.18
8ER3+KE2S0	YLMB64402	2S ВКЛ-ВЫКЛ Электрогидравлическое управление	Стр.18
8ER3+KE3S0	YLMB64403	3S ВКЛ-ВЫКЛ Электрогидравлическое управление	Стр.18
8ER3+KE4S0	YLMB64404	4S ВКЛ-ВЫКЛ Электрогидравлическое управление	Стр.18
8IM	YLMB640810	Гидравлическое управление (только для золотника тип 1 и 2)	Стр.18
8IMM	YLMB640811	Гидравлическое управление (только для золотника тип 1 и 2)	Стр.19

**МВ-6 Моноблочный гидрораспределитель**

ТИП 6 YLMB64061-4063



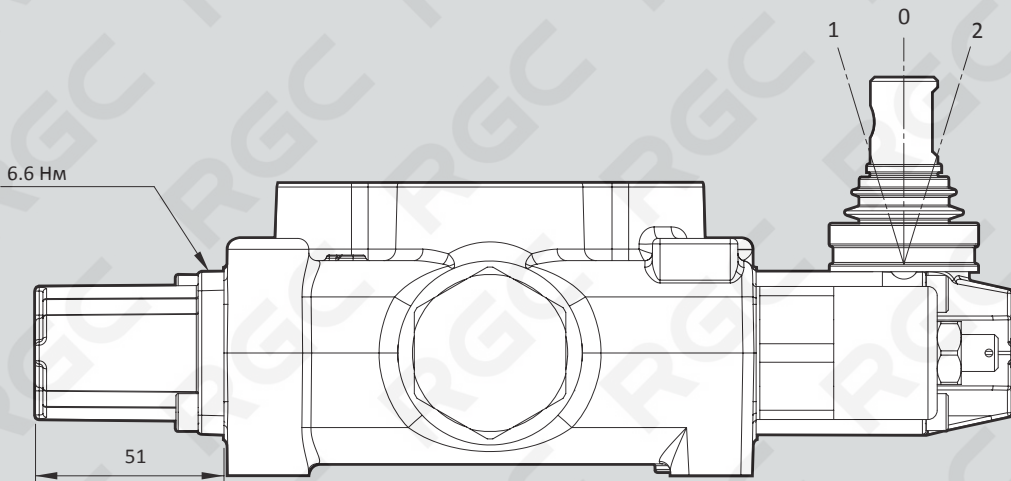
**6-1:** Фиксация в полож. 1-0-2, без пружинного возврата

**6-2:** Фиксация в полож. 0-2, без пружинного возврата

**6-3:** Фиксация в полож. 1-0, без пружинного возврата



ТИП 8 YLMB64008

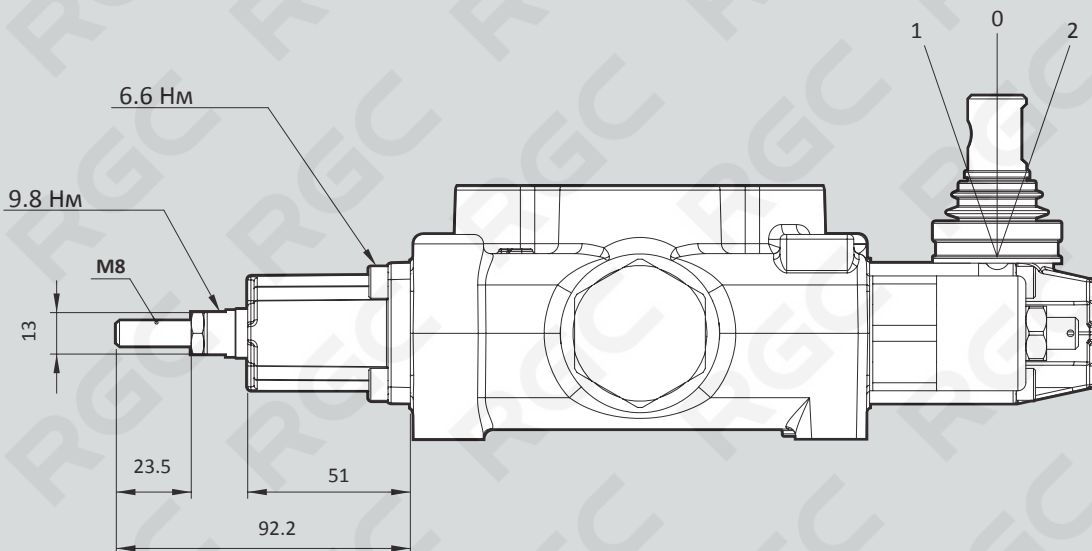


**8:** С пружинным возвратом в нейтральном положении



**МВ-6 Моноблочный гидрораспределитель**

ТИП 8D2 YLMB64082

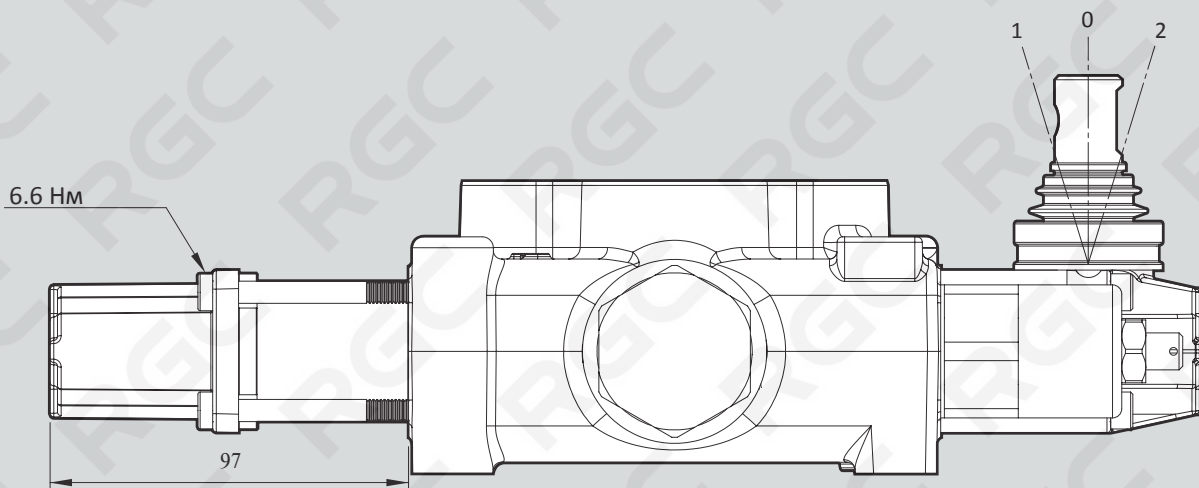


**8D2:**

С пружинным возвратом в нейтральном полож. и тягой с наружной резьбой М8 для дубл. управления



ТИП 9 YLMB64091-4093



**9-1:**  
Фиксация в положениях 1, 2 и пружинным возвратом

**9-2:**  
Фиксация в положении 2 с пружинным возвратом

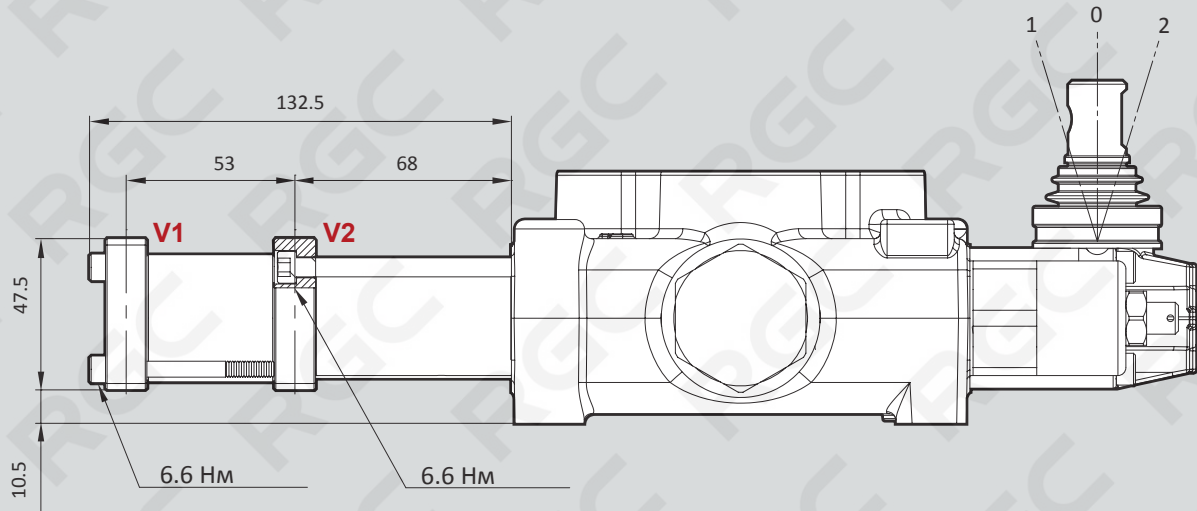
**9-3:**  
Фиксация в положении 1 с пружинным возвратом





## МВ-6 Моноблочный гидрораспределитель

ТИП 8P YLMB64080



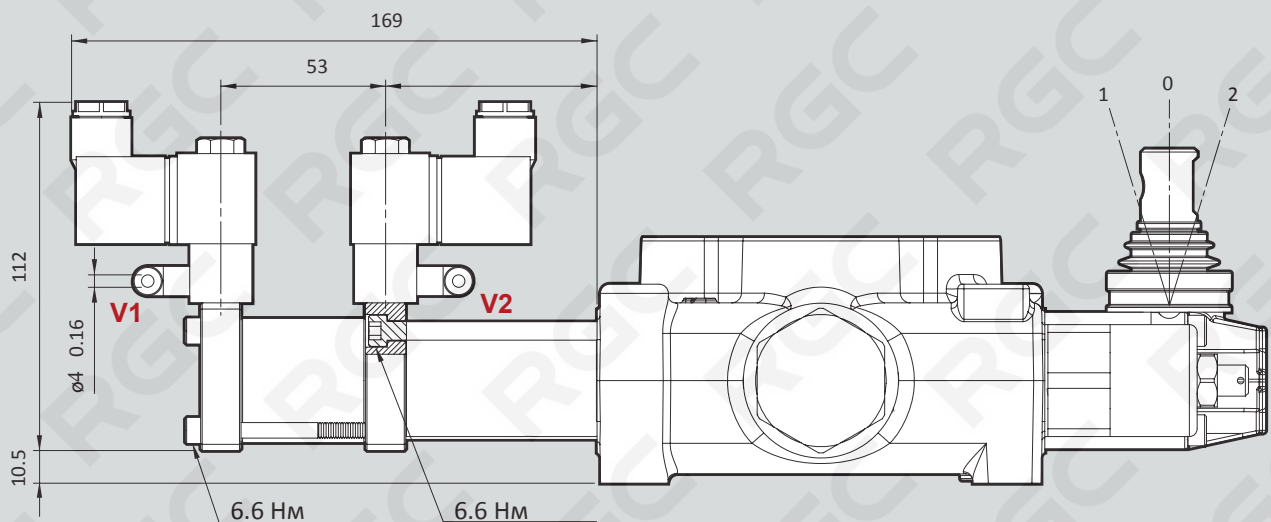
**8P:**

**ВКЛ/ВЫКЛ Пневманическое управление**

V1 и V2 : R 1/8 Давление управления: от 7 до 10 бар



ТИП 8PЭ3 YLMB64300



**8PЭ3: ВКЛ/ВЫКЛ Эл/пневматическое управление**

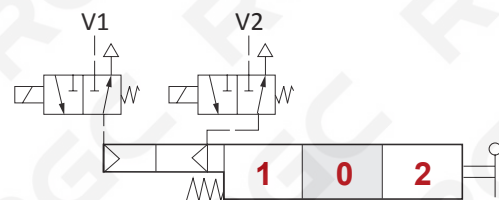
**Характеристики электромагнита :**

Ном.напряжение: 12В / 24В

Отклонение от ном. напряжения: ±10%

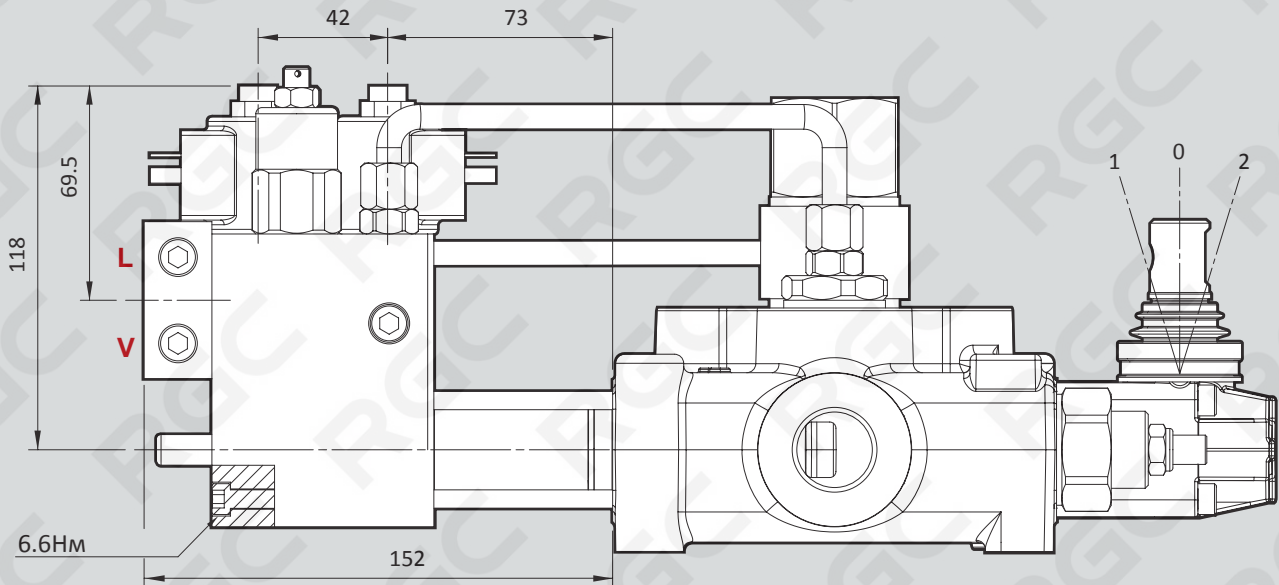
Ном. мощность: 5Вт

Давления управления : от 7 до 10 бар



# МВ-6 Моноблочный гидрораспределитель

ТИП 8ED3 YLMB64201-4204



### 8 ED3 Электрогидравлическое управление: Технические характеристики:

Давление управления :

- мин : 10 бар
- макс. : 50 бар

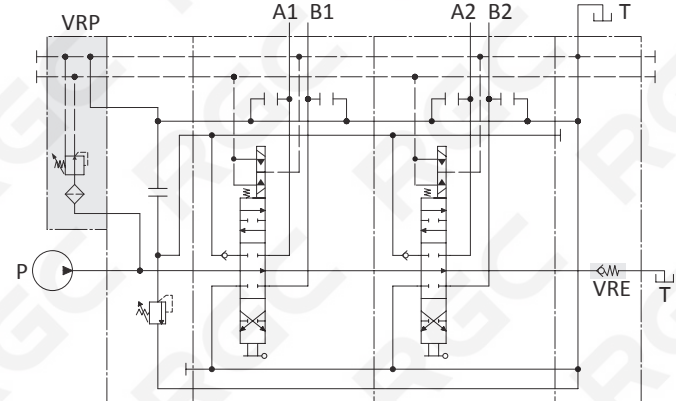
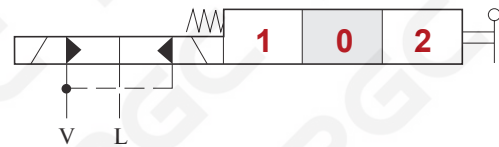
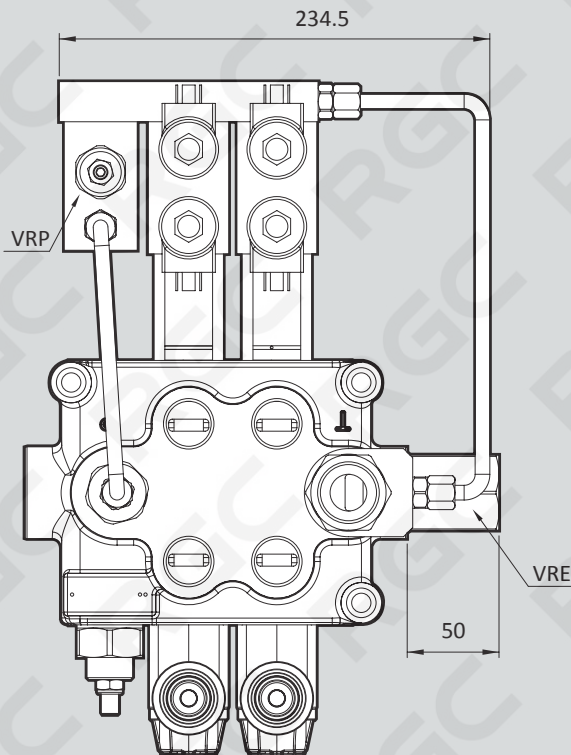
Макс. подпор в дренажной линии: 25 бар

### Характеристики электромагнита:

Ном. напряжение: 12В / 24В

Мощность: 21 Вт

Рабочий цикл: 100 %



### Характеристики клапана VRP :

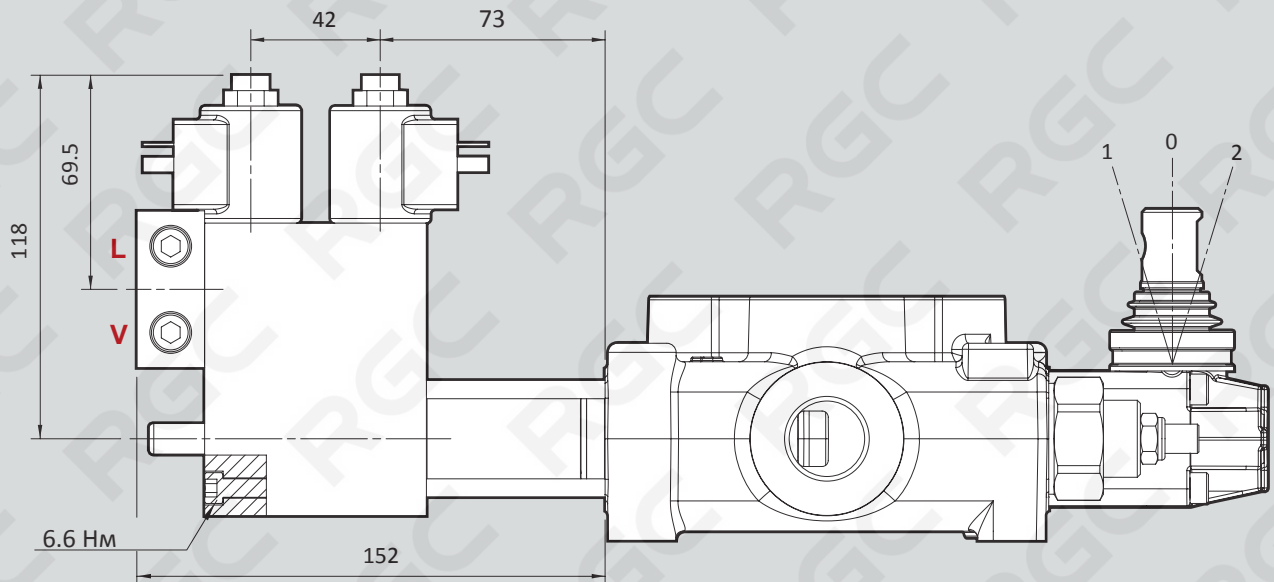
Выходное давление: 25 бар Макс.

поток: 8 л/мин / 2.1 US GPM

Фильтрация: 25 мкм

## МВ-6 Моноблочный гидрораспределитель

ТИП 8ER3 YLMB64401-4404



### 8 ER3 ВКЛ/ВЫКЛ электрогидравлическое управление

#### Технические характеристики:

Давление управления :

- мин : 10 бар
- макс. : 50 бар

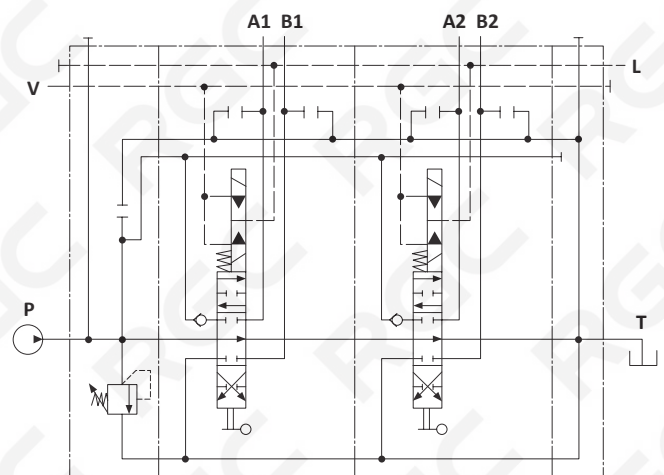
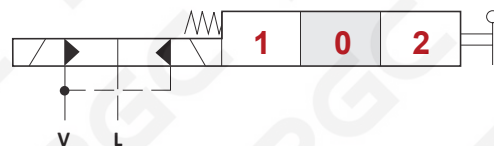
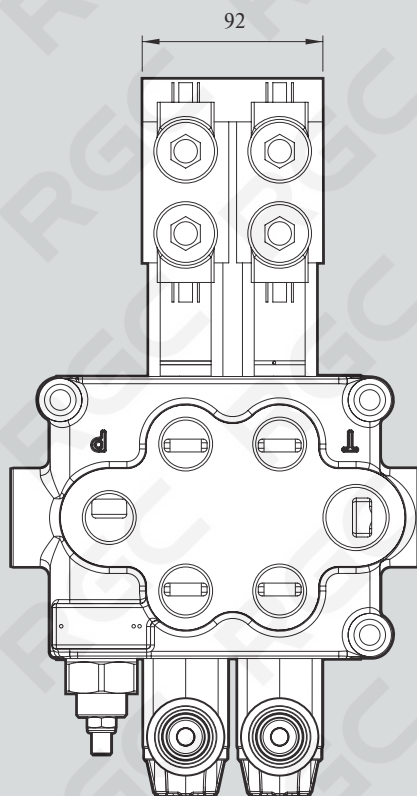
Макс. подпор в дренажной линии: 25 бар

#### Характеристики электромагнита:

Ном. напряжение: 12 В / 24 В

Мощность: 21 Вт

Рабочий цикл: 100 %

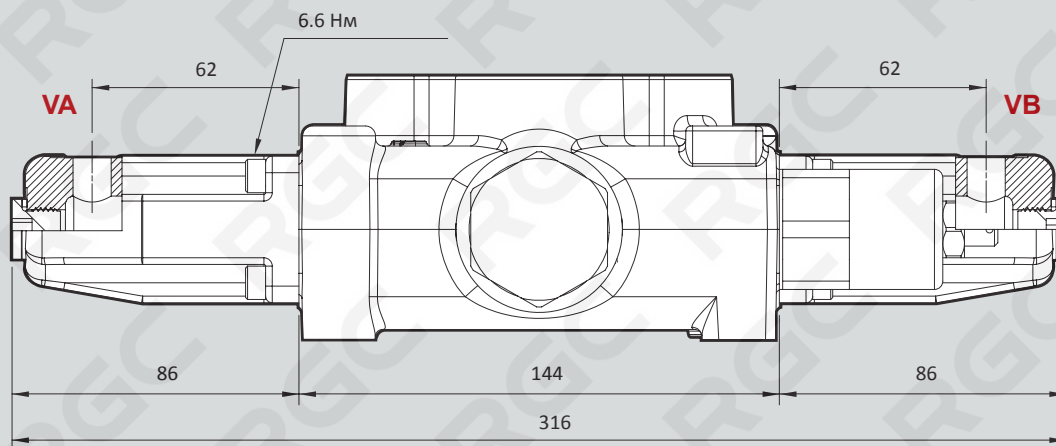




# МВ-6 Моноблочный гидрораспределитель

ТИП 8IM YLMB64081

ТИП 8IMM YLMB640811



## 8IM Гидравлическое управление

### Технические характеристики:

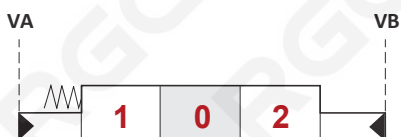
Давление управления:  
 Макс : 50 бар  
 Для работы использ. стандарт золотник  
 Присоединительный размер портов VA,VB  
 BSP G 1/4

## 8IMM Гидравлическое управление

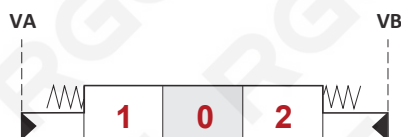
### Технические характеристики:

Давление управления:  
 Макс : 50 бар  
 Для работы используют спец золотник  
 Присоединительный размер портов VA,VB  
 BSP G 1/4

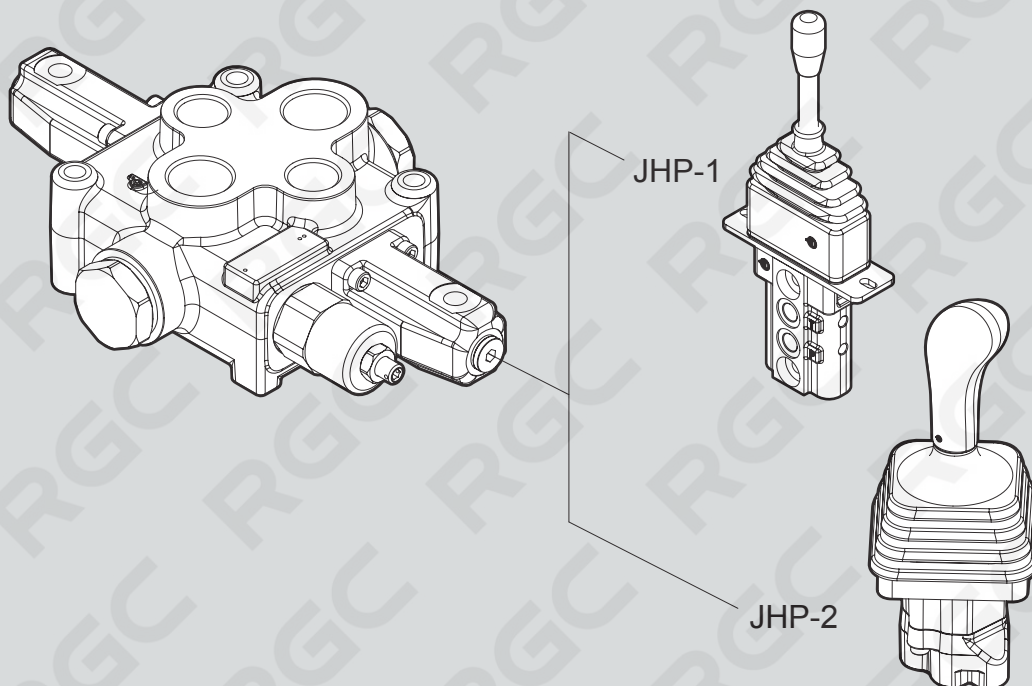
8IM



8IMM

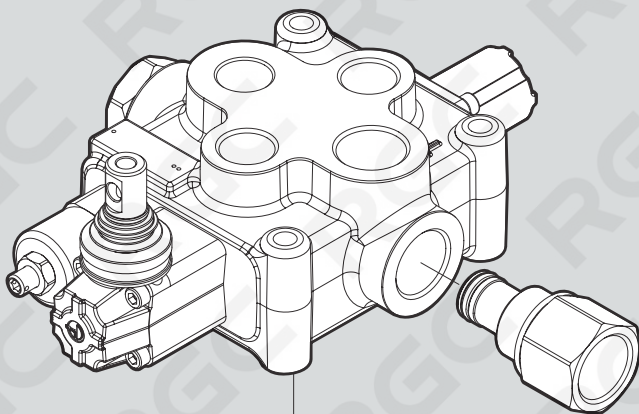


ТИП 8IM



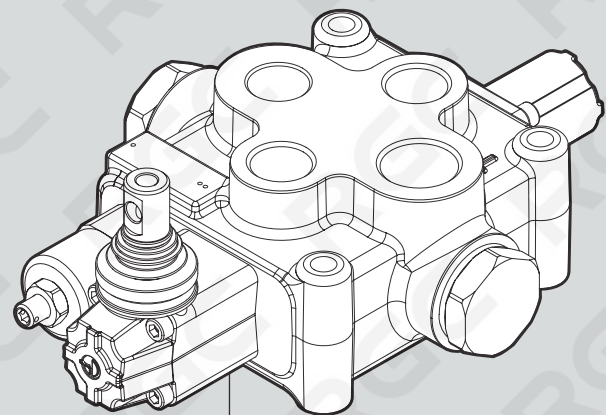
## МВ-6 Моноблочный гидрораспределитель

Разделитель каналов Т и С



**M8**

Каналы Т и С соединены



**M3**

